

# ***Inteno***

English

Svenska

## *Installation* **Guide**



**XG6846** *Broadband Switch*

***Inteno***

*Installation*  
***Guide***

## **XG6846** *Broadband Switch*

<i>Language</i>	<i>Page</i>
-----------------	-------------

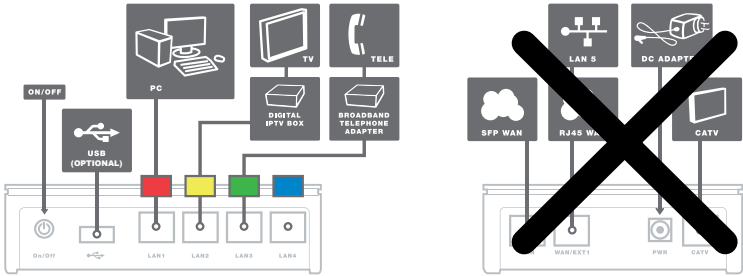
English .....	4
---------------	---

Svenska .....	8
---------------	---

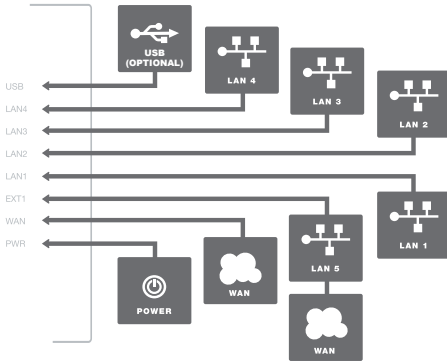


XG6846

# Broadband Switch



Back/side



Top

- a** This installation guide will help you install the Inteno XG6846 Broadband Switch.

## **b** Start Box

Check that the following items are in the Start Box:

- Inteno XG6846 Broadband Switch
- RJ45 Ethernet cable with red color-coding
- RJ45 Ethernet cable without color-coding
- 230V power supply adapter
- Installation guide (this publication)

Make sure that everything that is mentioned above is included in the start box before starting the installation.

## **c** How to install your broadband switch

Place the switch close to your broadband outlet, alternatively, at your computer. The illustration to the left shows how you connect it.

## **d** Installation step by step

**Step 1.** This step applies only if you already have an existing Internet-/broadband connection. Otherwise skip this step and go to step 2.

Unplug the existing network cable from the network outlet in the wall and connect it to the LAN (RED) port of the broadband switch.

Then connect the network cable with red color-coding included in the start box between the outlet labeled WAN/EXT on the broadband switch and the network outlet in the wall. Then go to step 4.

**Step 2.** Connect the network cable with RED color-coding, which came with the start box, to the LAN1 (RED) on the broadband switch and the LAN port on your computer. If you have a router, connect the network cable (RED color-coding) to the router's input.

**Step 3.** Connect the network cable without color-coding, which came with the start box, to the port marked EXT1 on the broadband switch and the network outlet (in the wall).

**Step 4.** Plug the power adapter (included in the start box) in the broadband switch and an electrical outlet.

**Step 5.** Depending on the operator the broadband switch may now need to update itself with your user profile. Please give it ten minutes for this procedure, without turning off the power.

**Step 6.** Go to the computer and check that you can browse from it. If you can surf on the internet the installation is complete. If it doesn't work, please go to the FAQ section.

**Step 7.** If you have a digital TV service via broadband, you need to connect the network cable of the digital TV set top box to the LAN2 (YELLOW) port on the broadband switch. If digital TV set top box is not working try a power off/on.

Please check for further instructions in the manual supplied with the STB.

**Step 8.** If you have a telephony service (VoIP) via broadband, you need to connect the network cable of the telephone adapter to the LAN3 (GREEN) port on the broadband switch. Please check for further instructions in the manual supplied with the STB.

**IMPORTANT.** The broadband switch should always be connected. It automatically checks the user profile and updates its software.

## e Explanation of the ports on your broadband switch

(From left to right)

- On/Off** This is where you turn on/off the broadband switch.
- USB** This port is dedicated for USB devices (the port is optional and only for service provided by the operator)
- LAN1 Red** This is where you connect your computer or router.
- LAN2 Yellow** This is where you connect your digital TV set top box.
- LAN3 Green** This is where you connect your telephone adapter.
- LAN4 Blue** This port may be used for future services.

## f Description of LEDs

### USB-indicator (The USB is optional)

- On (Green) Connected to USB device
- Off Not connected to USB device
- Flashing Activity

### LAN 1-4 indicators

- On (Yellow) Connected to 100Mbps network
- On (Green) Connected to 1000Mbps network
- Off LAN not connected
- Flashing Activity

**WAN-TEXT 1 indicator**

On (Yellow)	Connected to 100Mbps network
On (Green)	Connected to 100Mbps network
Off	LAN not connected
Flashing	Activity

**WAN-indicator**

On (Yellow)	Connected to 100Mbps network
On (Green)	Connected to 1000Mbps network
Off	Not connected to a network
Flashing	Activity

**Power(PWR)-indicator**

On (Green)	Power is on
On (Red)	Start up failure (please contact your service operator)
Off	Power is off

## g

**Frequently Asked Questions**

Detailed information on how you connect your digital TV and telephone services can be found in the manuals for each service.

**I can't find the network outlet/LAN-port on my computer.**

Typically, the network outlet or the LAN port is the only port on the computer where the supplied network cable fits. In some computers there is a built-in telephone modem, but the contact is smaller than the network outlet / LAN port.

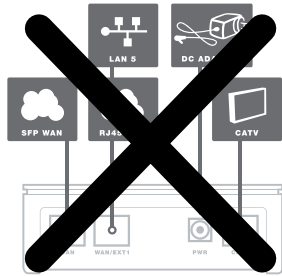
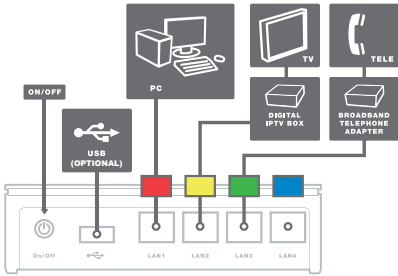
**I can't browse from my computer even though I have connected to the broadband switch to the network outlet and my computer to the broadband switch.**

1. Check that the broadband switch has got power (the PWR LED should be green).
2. Make sure you have connected the cables to the appropriate ports on the broadband switch. The WAN LED should be YELLOW/GREEN and the outlet where the computer is connected (LAN1, RED) should be YELLOW/GREEN..
3. Do you use your own cables? Try if it works when you use the cables that are included in the start box.
4. Restart the broadband switch by pulling the power plug from the broadband switch for a few seconds and then reconnect the power plug. The broadband switch now needs to update itself with your user profile. Please give it ten minutes for this procedure, without turning off the power.
5. Restart the PC.

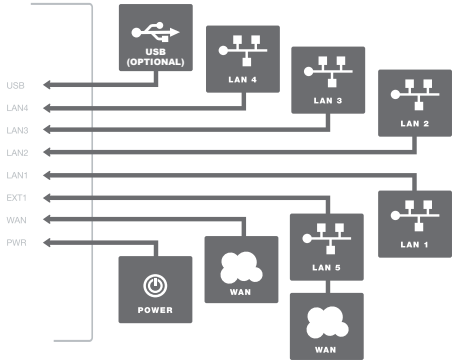
Wait a few minutes and then restart the broadband switch. If you still can't browse, please contact your operator support.

XG6846

# Bredbandsswitch



Baksida/sida



Ovansida



**a** Den här installationsguiden hjälper dig att installera Inteno XG6846 Bredbandsswitch.

## **b** Startboxen

**Kontrollera att följande finns med i startboxen:**

- Inteno XG6846 Bredbandsswitch
- RJ45 Ethernet-kabel med röd märkning
- RJ45 Ethernet-kabel utan färgmärkning
- 230V strömadapter
- Installationsguide (denna trycksak)

Kontrollera att allt som är nämnt ovan finns med i startboxen innan du påbörjar installationen.

## **c** Så här installerar du bredbandsswitch

Placera switchen i närheten av ditt bredbandsuttag och sluten till ditt nät vid din dator. Figuren till höger visar de kopplingar du ska göra.

## **d** Installation steg för steg

**Steg 1.** Gäller endast om du redan har en befintlig Internet-/bredbands tjänst, i annat fall hoppar du över detta steg och går till steg 2. Koppla loss befintlig nätverkskabeln från nätverksuttaget i väggen) och anslut den istället till bredbandsswitchens uttag LAN 1 (RÖD) anslut din befintlig nätverkskabeln i den färgmärkning som följder i startboxen) mellan bredbandsswitchens uttag märkt WAN/EXT1 och nätverksuttaget i väggen. Gå därefter till steg 4.

**Steg 2.** Anslut nätverkskabeln med RÖD märkning, som medföljde i installationspaketet mellan bredbandsswitchens uttag LAN1 (RÖD) och nätverkskortet/LAN-porten på din dator. Om Du har en router eller bredbandsdelare ska nätverkskabeln med RÖD märkning anslutas till routerns/bredbandsdelarens ingång.

**Steg 3.** Anslut nätverkskabeln utan färgmärkning som medföljde i installationspaketet mellan bredbandsswitchens uttag, märkt EXT1, och nätverksuttaget (i väggen).

**Steg 4.** Koppla in medföljande strömadapter i bredbandsswitchen och till ett eluttag.

**Steg 5.** Beroende på operatör så kan bredbandsswitchen eventuellt nu behöva uppdatera sig med din användarprofil. Låt den stå i cirka tio minuter utan att slå av strömmen.

**Steg 6.** Gå till datorn och kontrollera att du kan surfa från den. Om du kan surfa är installationen av bredbandsswitchen klar. Om du inte kan surfa gå till "Vanliga frågor och svar".

**Steg 7.** Om du har en digital-TV-tjänst via bredband ska nätverkskabeln som medföljer digitalboxen kopplas in i bredbandsswitchens uttag LAN2 (GUL). Se vidare instruktioner i manualen som medföljer digitalboxen.

**Steg 8.** Om du har en telefoni-tjänst (IP-telefoni) via bredband ska nätverkskabeln som medföljer telefoniadaptern kopplas in i bredbandsswitchens uttag LAN3 (GRÖN). Se vidare instruktioner i manualen som medföljer telefoniadaptern.

**VIKTIGT.** Bredbandsswitchen ska alltid vara ansluten då den regelbundet kontrollerar användarprofilen samt uppdaterar sin mjukvara. Detta sker automatiskt.

## e Förklaring till portarna på din bredbandsswitch

(från vänster till höger)

- On/Off** Här stänger du av/sätter på bredbandsswitchen.
- USB** Den här porten är reserverad för USB-enheten (porten är ett tillval och enbart för tjänster som behandlas av operatören).
- LAN1 Röd** Här ska du koppla in din dator eller router.
- LAN2 Gul** Här ska du koppla in din digitalbox.
- LAN3 Grön** Här ska du koppla in din telefoniadapter.
- LAN4 Blå** Denna port är reserverad för framtida tjänster.

## f Beskrivning av indikatorlampor

### USB-indikator (USB är ett tillval)

- Tänd (Grön) USB-enhet ansluten  
Släckt USB-enhet ej ansluten  
Blinkar Aktivitet

### LAN 1-4 indikatorer

- Tänd (Gul) Uppkopplad med 100Mbps nätverket  
Tänd (Grön) Uppkopplad med 1000Mbps nätverket  
Släckt LAN ej uppkopplad  
Blinkar Aktivitet

**EXT-indikator**

Tänd (Röd) Uppkopplad med  
100Mbps nätverket

Tänd (Grön) Uppkopplad med  
1000Mbps nätverket

Släckt LAN ej uppkopplad

Blinkar Aktivitet

**WAN-indikator**

Tänd (Gul) Uppkopplad med  
100Mbps nätverket

Tänd (Grön) Uppkopplad med  
1000Mbps nätverket

Släckt Ej uppkopplad med nätverket

Blinkar Aktivitet

**Power(PWR)-indikator**

Tänd (Grön) Strömmen är på

Tänd (Röd) Uppstartsfel (kontakta  
din operatör)

Släckt Strömmen är av

**i****Vanliga frågor  
och svar**

Mer utförlig information om hur du kopplar in digital-TV och telefonitjänster hittar du i handböckerna för respektive tjänst.

**Jag kan inte hitta nätverkskortet/  
LAN-porten på min dator.**

Normalt är nätverkskortet/ LAN-porten den enda porten på datorn där den medföljande nätverkskabeln passar. I vissa datorer finns ett inbyggt telefonmodem men kontakten är mindre än nätverkskortet/ LAN-porten.

**Jag kan inte surfa från min dator trots att jag har anslutit bredbands-switchen till nätverksuttaget och min dator till bredbandsswitchen.**

1. Kontrollera att bredbandsswitchen får ström (PWR-lampan ska lysa grönt).
2. Kontrollera att du har kopplat kablarna till rätt uttag på bredbandsswitchen. WAN-lampan ska lysa GUL/GRÖN och det uttag där datorn är inkopplad (uttag LAN1 RÖD) ska lysa GUL/GRÖN.
3. Använder du egna kablar? Prova om det fungerar när du använder kablarna som medföljde startboxen.
4. Starta om bredbandsswitchen genom att dra ut strömpluggen ur bredbands switchen i några sekunder och koppla därefter tillbaka strömpluggen. Bredbandsswitchen behöver nu uppdatera sig med din användarprofil. Låt den stå i cirka tio minuter utan att slå av strömmen.
5. Starta om datorn.

Vänta ett par minuter och starta sedan om bredbandsswitchen igen. Om du fortfarande inte kan surfa kontakta din operatörs support.

***Inteno***

[www.intenogroup.com](http://www.intenogroup.com)